

SECO DC 0025/0040 C

Bombas de vacío / compresores de paletas rotativas de funcionamiento en seco



VACUUM SOLUTIONS



Compactas

Construcción de accionamiento directo, incluyendo válvulas de regulación de vacío y de presión

Fiable

Construcción robusta, rendimiento probado, con paletas autolubricantes, sin fluidos de trabajo, especialmente diseñadas para la industria de la impresión

Alto rendimiento

Paletas de alto rendimiento Aerodur 274 Zirkon, de larga vida útil, extremadamente resistentes al desgaste y a la humedad

Accesorios

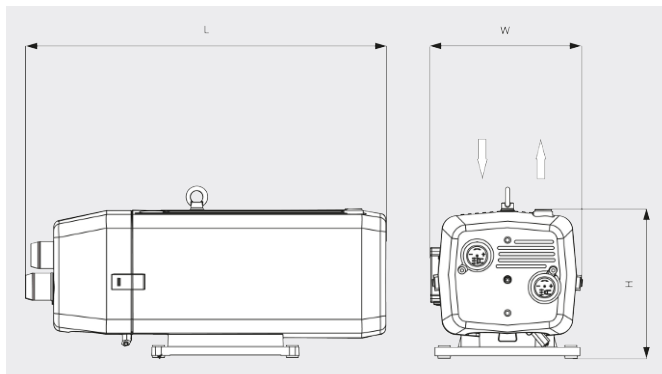
- Filtro de aspiración
- Boquilla de manguera

SECO DC 0025/0040 C

Bombas de vacío / compresores de paletas rotativas de funcionamiento en seco



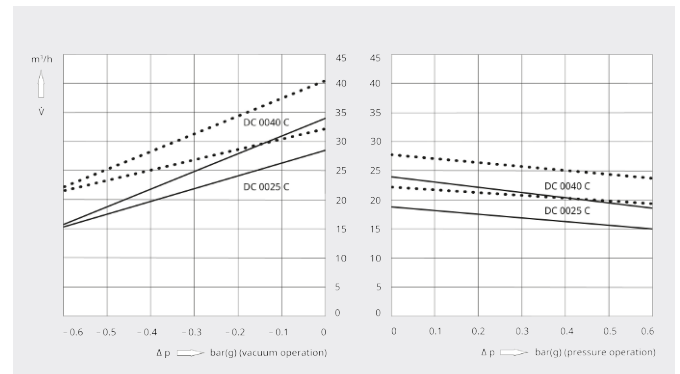
Dibujo dimensional



Caudal

Aire a 20 °C. Tolerancia: ±10 %

— 50 Hz 60 Hz



	SECO DC 0025 C	SECO DC 0040 C
Caudal/ caudal volumétrico	25 / 30 m³/h (50 / 60 Hz)	40 / 48 m³/h (50 / 60 Hz)
Vacío	-0,6 bar(g) (50 / 60 Hz)	-0,6 bar(g) (50 / 60 Hz)
Sobrepresión	+0,6 bar(g) (50 / 60 Hz)	+0,6 bar(g) (50 / 60 Hz)
Potencia nominal del motor	1,1 kW (50 / 60 Hz)	1,5 kW (50 / 60 Hz)
Velocidad nominal del motor	1500 / 1800 min ⁻¹ (50 / 60 Hz)	1500 / 1800 min ⁻¹ (50 / 60 Hz)
Nivel sonoro (ISO 2151)	66 / 67 dB(A) (50 / 60 Hz)	67 / 68 dB(A) (50 / 60 Hz)
Temperatura del aire soplado	55 / 61 °C	73 / 76 °C
Peso aproximado	33 kg	40 kg
Dimensiones (L x W x H)	542 x 251 x 246 mm	592 x 251 x 246 mm
Entrada de gases / escape	G ¾" / G ¾"	G ¾" / G ¾"

¿LE GUSTARÍA SABER MÁS?

Contáctenos directamente!
info@buschvacuum.co o +57 (1)3 09 92 12



FORMULARIO DE CONTACTO



LLÁMENOS